

Installationsmanual – Compit Pumpstationspaket LTA Fastighetsägare

Denna manual ersätter manualen som finns i Compitstationen



Inventering av innehåll i Flygt LTA-paket

Leveransinnehåll

Flygts LTA-paket levereras färdigmonterade med rörinredning och ventilpaket. Nedanstående delar levereras löst tillsammans med pumpstationen:

1. Manövreringshandtag för avstängningsventil inklusive kedja
2. Automatik FGC 211/S I rostfritt skåp
3. Dubbelmuff 160/160 mm
4. Förminskning 160/110 mm
5. Dubbelkoppling för PE slang trycksida
6. Förhöjningsenhet 1400 mm med Levereras separat av entreprenören

Pump **MF 3068.170** (pumpkurva 210), nivåvipa, tryckgivare LTU601

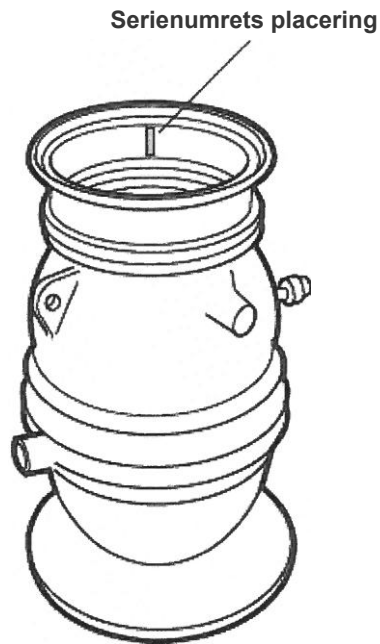
Viktigt!

Börja med att kontrollera att det paket du fått levererat, innehåller detaljer enligt nedanstående specifikation. OBS! delarna ligger i olika kartonger.

Serienummer

Skriv upp serienumret på pumpstationen, viktigt vid eventuellt garantiärende av stationen.

Skriv serienumret nedan:



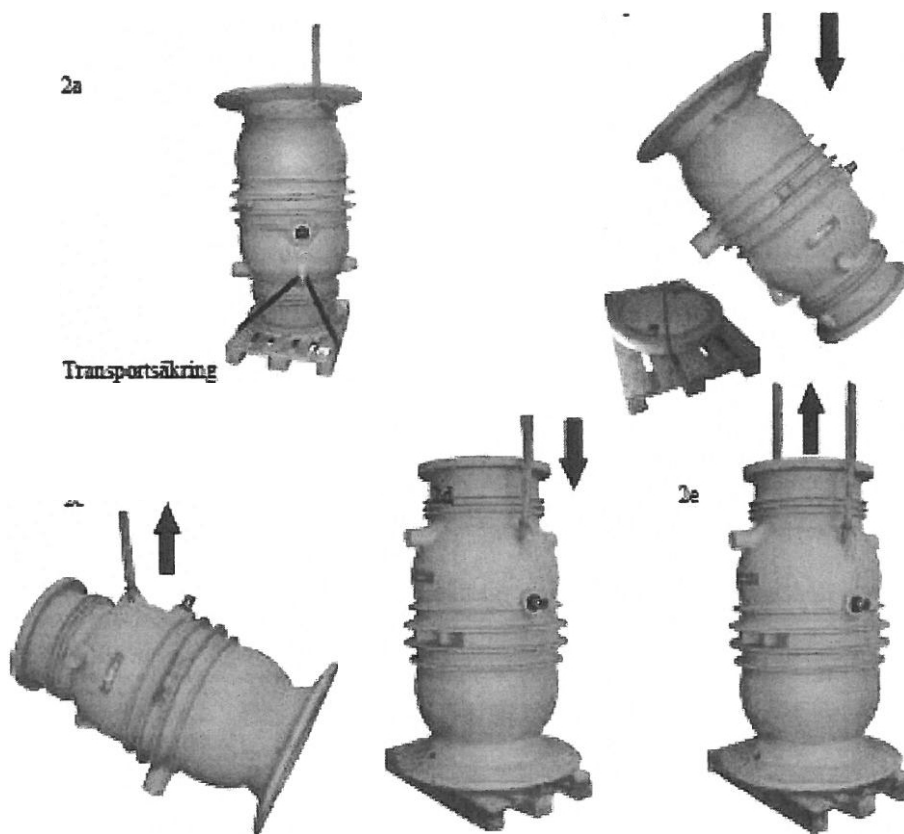
Transport och lossning

Compit pumpstationen transporteras upp och ned och ska förvaras på samma sätt.

Kontrollera att tanken inte har kontakt med vassa kanter. Skydda tanken från stötar. Var försiktig under lastning och lossning.

Före installationen på marken kontrollerar du att plasttanken och det interna rörsystemet är oskadade. Se till att stationen lossas från trucken med passande lyftutrustning. Använd alltid lämpliga rep/sling.

Lyft stationen till upprättstående läge enligt bild 2a-2d.

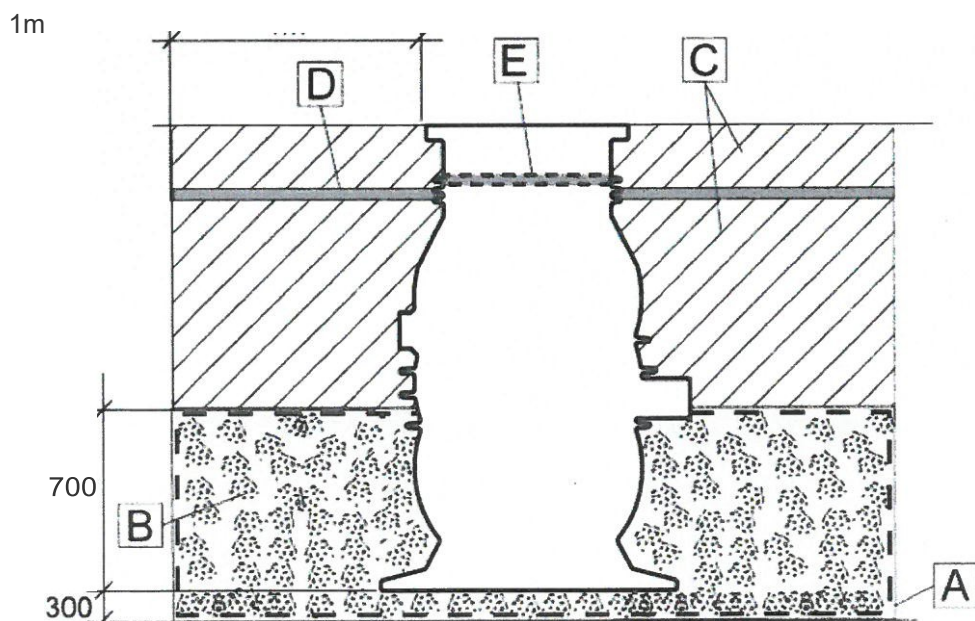


- Innan transportsäkringen avlägsnas måste ett rep fästas vid pumpstationen enligt bild 2a.
- När pumpstationen lyfts från vågrätt till upprätt läge (2c) uppstår ett ryck och kanske en gungande rörelse mot lyftpunkten.
- Håll ett säkert avstånd tills gungningen har avstannat.

Pumpen får inte installeras innan pumpstationen lyfts på plats. Obs! Använd båda lyftöglorna när du lyfter ner stationen i gropen.

Installation i mark

- Ansvaret för att montera pumpstationen och eventuell förhöjningsdel enligt våra anvisningar ligger alltid hos entreprenören.
- Generella råd finns i EN 976-2:1997 (kan fås från Flygt på förfrågan)
- Pumpstationens grundläggning är dimensionerad för att klara en grundvattennivå i markytan.
- Måtten på ritningen gällande montage i mark är att betrakta som minimimått.
- Om pumpstationen installeras i lös lera måste återfyllningsmaterialet skyddas med fiberduk för att inte bli uppblandad med det omgivande markmaterialet **(A)**.
- Gropen ska grävas minst 300 mm djupare än planerad installationsnivå för att ge plats för rätt återfyllnings material samt markisolering
- Gropen ska ha minst 2 000 mm större diameter än pumpstationens diameter
- En bädd av stenkross min 300 mm tjock **(B)**, med stenstorlek på 2-36 mm ska ligga i botten på gropen.
- Hårdgör ytan med en markvibrator innan pumpstationen sänks ned på den hårdgjorda botten.
- Fyll upp med samma typ av stenkross (2-36) minst 700 mm ovanför pumpstationens botten.
- För var 150:e mm packas krossmaterialet. Det översta lagret av fyllningen **(C)** får inte innehålla stenar som är större än 150 mm. Den här fyllningen måste utföras innan grundvattenytan tillåts stiga ovanför stenkrosset.



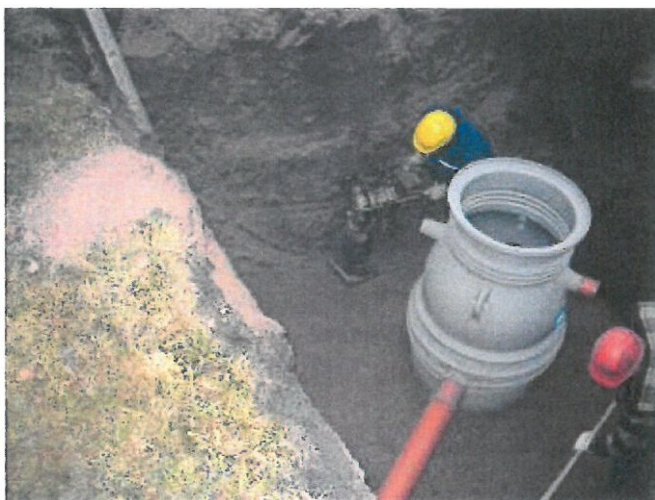
Viktigt kontrollera att pumpstationen fortfarande står lodrätt efter slutförd återfyllnad!

För utförlig beskrivning se vidare i installation och skötselanvisning som sitter fäst på Compitstationen vid leverans. Dokumenten kan även laddas ner på Flygts hemsida, www.flygt.se under Ladda hem/Installation & Skötsel - Compit.



Gropen ska grävas minst 300 mm djupare än planerad installationsnivå för att ge plats för rätt återfyllnings material samt markisolering

Gropen ska ha minst 2000 mm större diameter än pumpstationens diameter. En bädd av stenkross minst 300 mm tjock (B), med stenstorlek på 2-36 mm ska ligga i botten på gropen. Härdgör ytan med en markvibrator innan pumpstationen sänks ned på den hårdgjorda botten



Fyll upp med samma typ av stenkross (2-36) minst 700 mm ovanför pumpstationens botten. Anslut inkommande ledning - se nästa avsnitt. Varje 150 mm packas krossmaterialet.

Yttre röranslutningar

Anslutning av inkommande spillvatten

Såga av anslutningsstosen (inkommande) på pumpstationen vid anvisningen 25 mm från ytterkant (bild A) samt fasa av kanterna på insidan av den avkapade anslutningen (bild C)

Möjlighet finns att ansluta er inloppsledning med de medföljande rördelarna 160/160 mm rak muff alternativt excentrisk förminskning 160/110 båda anpassade för PVC avloppsrör. Använd lämplig rördel 110/160 för att ansluta inloppsledningen (bild B)

Den excentriska förminskningen vrids så att vattengången i rören hålls i samma nivå (bild D)



Bild A



Bild B

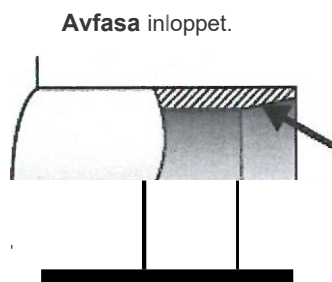


Bild C



Bild D

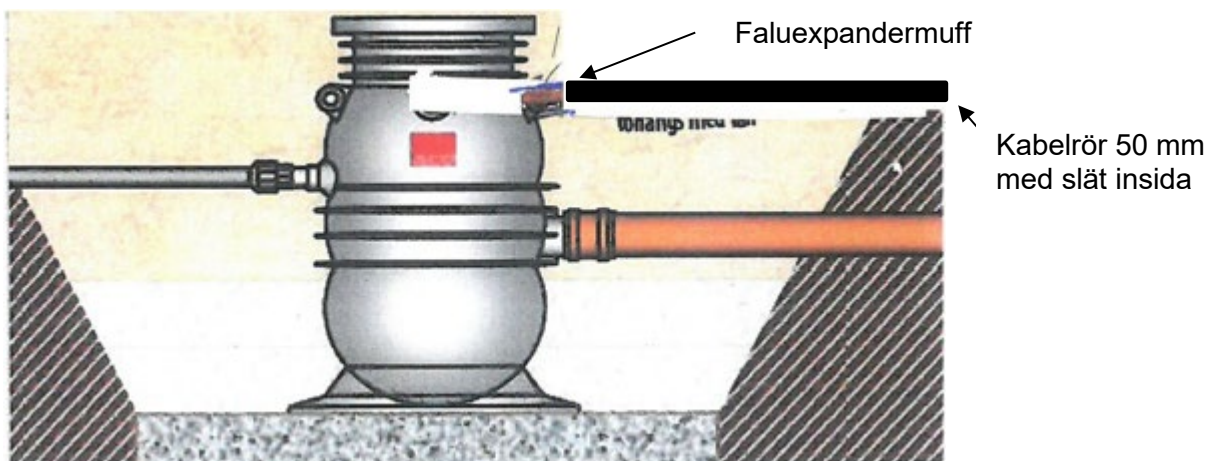
Anslutning av tryckledning

Tryckröret på stationen (PE dim 63 mm) ska anslutas till servisledningen med rörkoppling för PE-slang alternativt med svetsmuff. En rörkoppling (63/50 mm) levereras med i paketet och passar för att ansluta stationen till en PE 50 mm ledning. För andra ledningsdimensioner (40, 63, 75 mm) kan kopplingar beställas separat.



Om tryckröret/utloppsledningen inte förläggs på frostfritt djup rekommenderar vi att värmekabel och ev. isolerlåda förläggs tillsammans med ledningen.

Kanaliserings av elanslutningar utan förhöjningsring



Elkanalisation ansluts med kabelrör 50 mm med slät insida i faluexpander genomföring. Vid användning av förhöjningsring ansluts elkanalisation med faluexpander genomföring i förlängningshalsen – se anvisning längre fram i dokumentet. Kabelrör ska monteras max 50 cm under färdig mark i båda fallen.

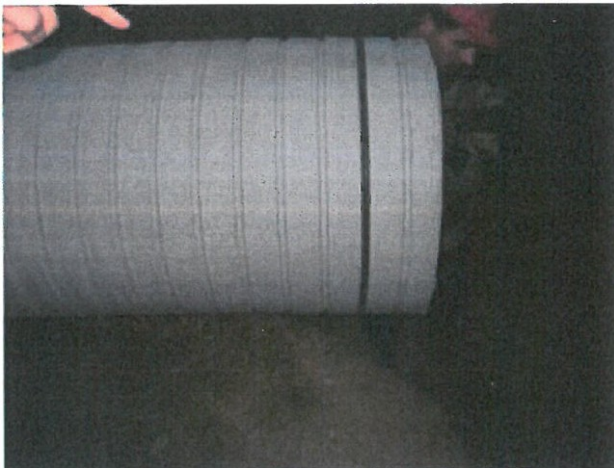
Montering av förhöjningsring (iförekommande fall)

Mått för max respektive minimum instick i halsen på pumpstation av förhöjningsenheten är minst 200 mm och max 250 mm. (C). Om förhöjningsenhetens längd behöver justeras kan den kapas i ett av o-ringspår (A).

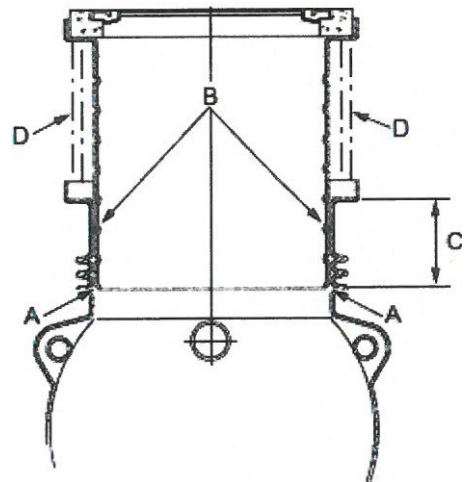
O-ringen placeras i förhöjningsenhetens andra o-ringspår nedifrån (B). Smörj o-ringen med till exempel såpvatten eller fett innan montering.

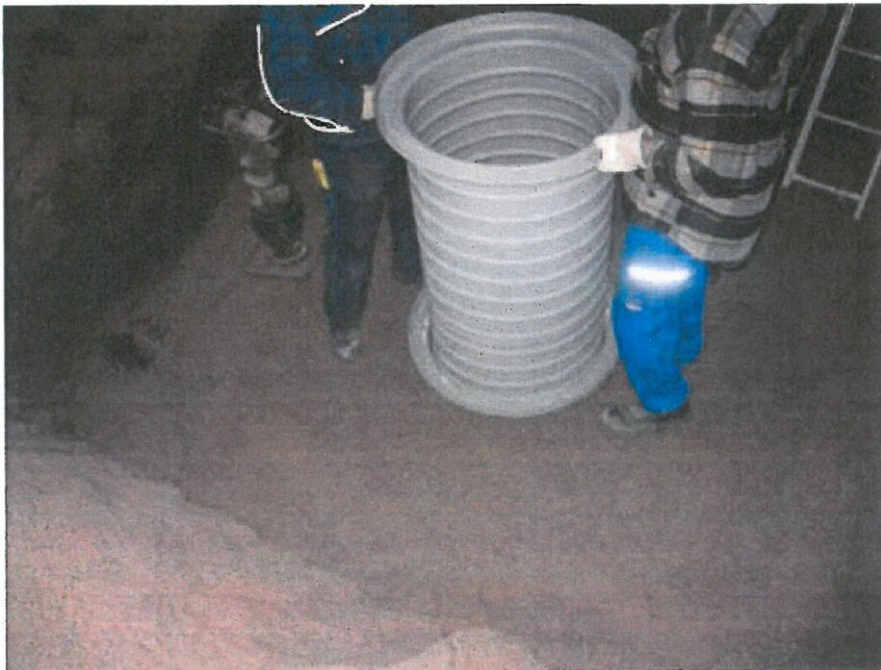
Viktigt att fästkrokarna i förhöjningsenheten placeras för att ej påverka övrig utrustning i pumpstationen.

Placera träblock enligt (D) så att förlängningsenheten inte rubbas under igenfyllningen av schaktet. Obs förlängningshalsen får ej vila på krokarna.



O-ringen placeras i förhöjningsenhetens andra o-ringspår nedifrån (B).





Montering av gejdandordning och extra kabelgenomföring i förhöjningsenhet (i förekommande fall)

Gejdremmen fästes i överkant på förhöjningsenhetens insida på därför avsedd krok. Gejdremmen kan kapas vid behov men se till att den hänger i en mjuk båge ned mot pumpen. Övriga krokar ska monteras för uppfästning av nivågivare i överkant på förhöjningsenhetens insida.

Vid användning av förhöjningsdel ska en extra kabelgenomföring placeras i förhöjningsdelen för att inte elkablar ska förläggas alltför djupt. Använd Flygts anslutningsats för extra kabelgenomföring (art nr 841448).



1. Markera för borrhålet ca 400 mm från flänsens underkant, mitt på sektion 5 uppifrån.



Borra med hålsåg 70-73 mm.
2. Smörj gängan på gummibussningen med tvålösning och tryck in den i förlängaren tills den bottnar.



4. Gånga in röranslutningen på gummibussningen tills det blir tätt.



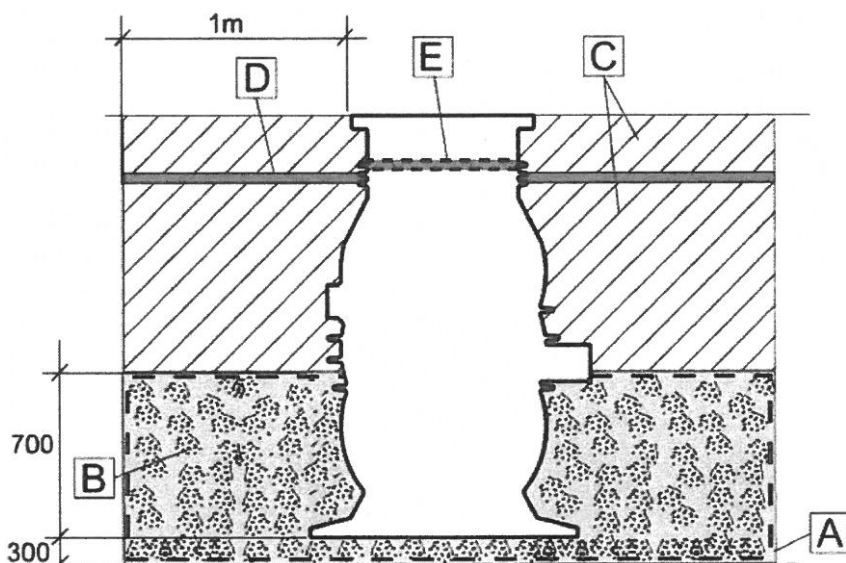
5. Anslut ett 50 mm kabelrör 50/42 med draglina.

Isolering av pumpstationen

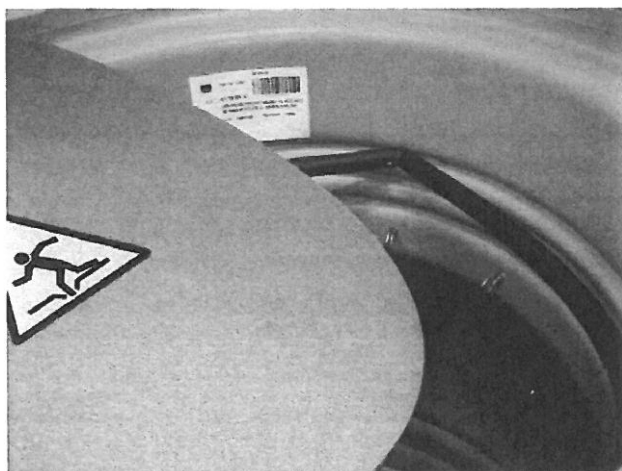
Isolering omgivande mark

Pumpstationen skyddas från frysning med horisontell grundisolering utförd av 70 mm cellplast (D), cirka 300 mm under markytan.

Isoleringen placeras minst i en 0,9 meters cirkel runt pumpstationen om den omgivande marken är finkornig lera och sand (kornstorlek under 2,0 mm) och minst 1,8 meter vid grovkornig mark grus och sten (kornstorlek över 2,0 mm).



Om pumpstationen inte används över vintern vid t.ex. sommarbostad eller en längre tids frånvaro så bör även locket (E) isoleras. Vi rekommenderar en frigolit/skumplast som anpassas under locket.



Montering av betonglock till Compit

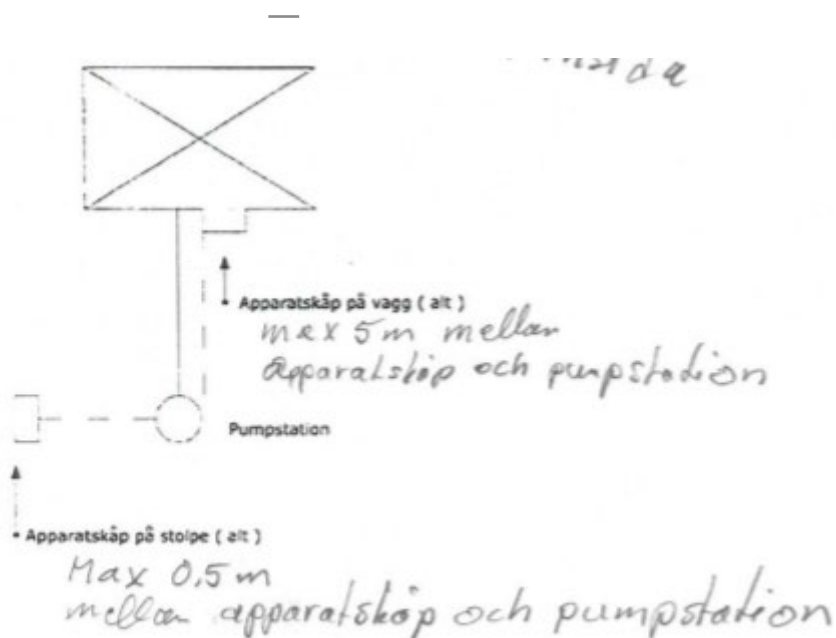
Betonglock klass A (godkänt för gång och cykeltrafik)

Locket monteras genom att det läggs på plats högst upp på stationen på avsedd plats.



Elanslutning LTA pumpstationer

- Apparatskåp samt stolpe tillhandahålls av MSVAB
- Apparatskåp monteras på stolpe max 5 m från pumpstation.
- Kabelrör 50 mm med slät insida förläggs mellan pumpstation och apparatskåp i rak linje (se nedan)
- Apparatskåp ansluts med femledarkabel på plint. Skåpet är bestyckat med 10 A säkringar.



Vi reserverar oss för eventuella fel i dokumentet samt förbehåller oss rätten till förändringar av innehållet utan föregående avisering.